

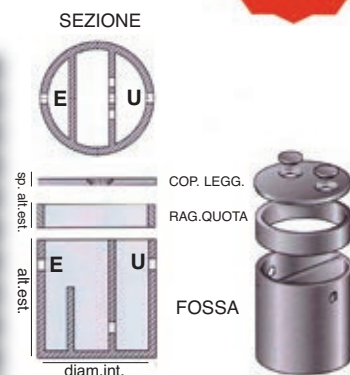
Codice Fatturazione	Descrizione dei prodotti Dimensioni in cm. nominali				PREZZO DI LISTINO € CAD. ABITANTI SERVITI	Caratteristiche e schemi tecnici
	litri totali	alt/sp est.	Port. cop.	peso kg.cad		

CE : UNI EN 1825-1

Ø 70 interno
in cls vibrato armato, con lastre incorporate



Fossa	330	h	7			
DEGRC0070	con cop.leggero	104	B125	519	121,00	
DEGRC0270	senza coperchio	97		433	95,20	
Coperchio	nr.botole	sp.				
FOSS06070	leggero	d.17-d,28	7	B125	86	25,80
Raggiungi quota	h					
FOSS05070	prolunga	50		140	35,80	

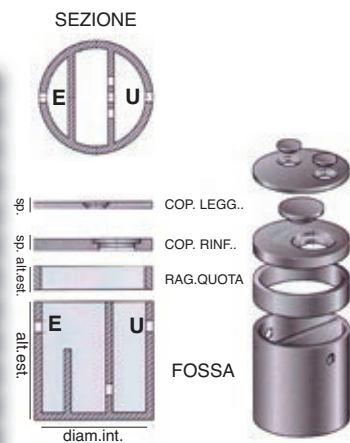


CE : UNI EN 1825-1

Ø 80 interno
in cls vibrato armato, con lastre incorporate



Fossa	400	h	8			
DEGRC0080	con cop.leggero	107	B125	722	117,20	
DEGRC0280	senza coperchio	100		620	91,70	
Coperchi	nr.botole	sp.				
FOSS06080	leggero	2 x d.22	7,5	B125	102	25,90
FOSS07080	rinforzato	1 x d.42,5	18	C250	260	77,60
Raggiungi quota	h	q.tà pacco				
FOSS05082	prolunga	10	9	34	17,40	
FOSS05081	prolunga	20	5	64	21,20	
FOSS05085	prolunga	50		150	34,40	



CE : UNI EN 1825-1

Ø 90 interno
in cls vibrato armato, con lastre incorporate



Fossa	590	h	10			
DEGRC0091	con cop.leggero	104	B125	698	182,90	
DEGRC0291	senza coperchio	98		571	154,00	
Coperchi	nr.botole	sp.				
FOSS06090	leggero	2 x d.22	6	B125	127	28,90
FOSS07090	rinforzato	1 x d.42,5	15	C250	270	92,90
Raggiungi quota	h					
FOSS05090	prolunga	50		206	45,50	



NOVITA' - IMPERMEABILIZZAZIONE DEL FONDO INTERNO CON CEMENTO OSMOTICO DI SERIE